

Assembly Instructions, Montageanleitung, Montážní návod - SCH-X

A1-12pcs	A2-32pcs	B1-6pcs	B2-8pcs	C1-12pcs	C2-4pcs	C3-8pcs	D1-80psc	D2-4pcs	E1-12pcs
12x40mm	10x40mm	5x90mm	4x20mm	M10x100	M10x120	M8x100	M10	M10	M10
E2-16pcs	E3-4pcs	F-4pcs	Vice fitting kit	G1-8pcs	G2-8pcs	G3-8pcs	G4 - 16pcs	G5 - 4pcs	G6 - 8pcs
								Vice attaching wood	Wooden protectors
M8	M10			4x40 mm	M5x25mm	M5	8x60mm		

Attention/Achtung/Pozor:



ENG

Workbench is made of high quality beech wood guaranteeing maximum resistance and long service life.

NOTICE:

The bench must not be left in damp or humid conditions which will cause movement in the wood. **Recommended humidity level max. 60%.**

If you bought workbench without surface treatment, we recommend you to finish the bench by colourless varnish or oil including the bottom of workbench. Varnish (oil) prevents absorption of surrounding moisture. **Don't forget to repeat surface treatment each year including holes for bench dogs.**

To increase the stability of your workbench we recommend you to bolt the bench to the floor.

Each 6 months tighten all screws and bolts.

CZ

Výrobek je zhotoven z velice kvalitní bukové spárovky, která zaručuje dlouhou životnost a užitnou hodnotu.

UPOZORNĚNÍ: Výrobek nesmí být vystaven dlouhodobému přímému působení vody či zvýšené vlhkosti, která může způsobit rozpínavost použitého dřeva. **Doporučena vlhkost maximálně 60 %.**

DOPORUČENÍ:

Výrobek umístít na místo s relativně stálou vlhkostí maximálně 60%.

Pokud jste si objednali hoblici bez povrchové úpravy, doporučujeme hoblici natřít bezbarvým lakem, včetně spodku. Lak zamezí absorbování okolní vlhkosti. Povrchovou úpravu opakujte alespoň 1x ročně

Pro zvýšení stability ukotvete hoblici k podlaze.

Minimálně jednou za 6 měsíců, utáhnout veškeré šroubové spoje.

D

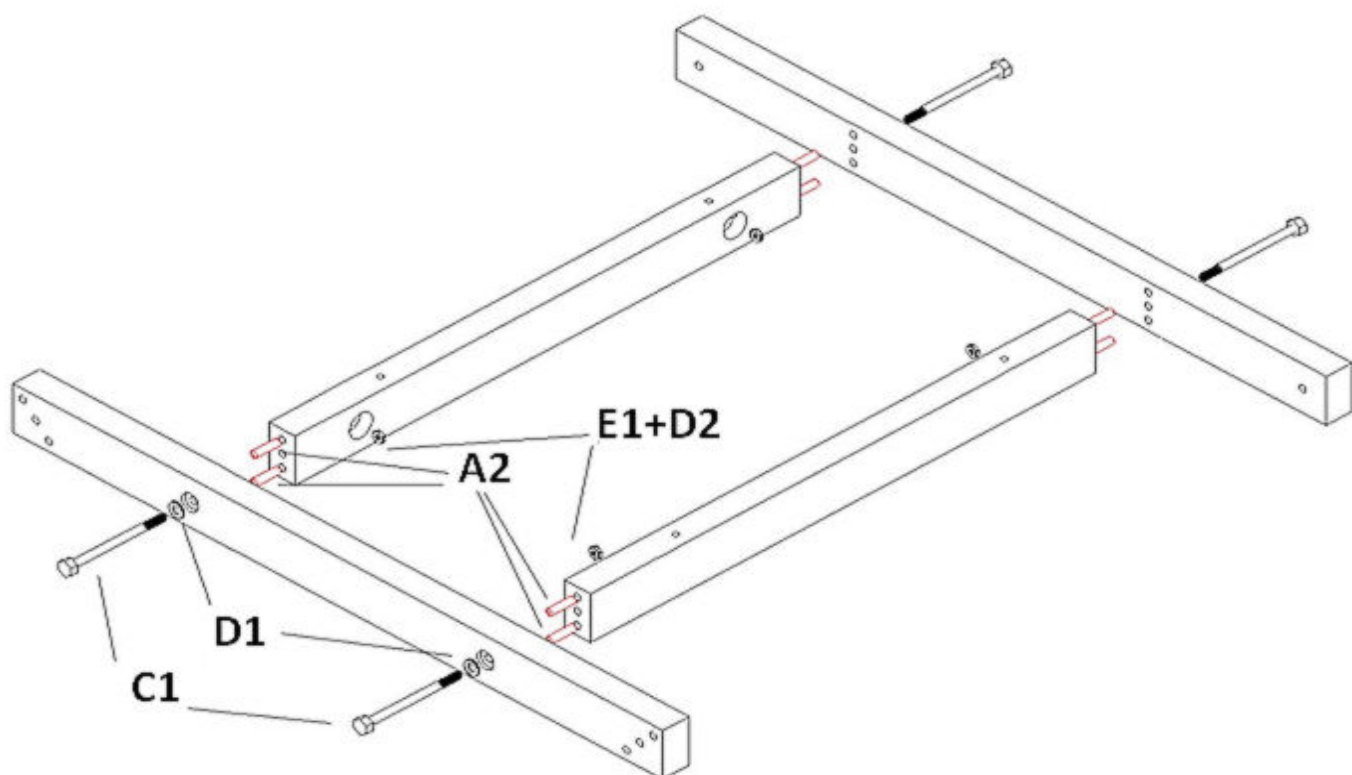
Information - Die Hobelbank ist aus hochwertigem Buchenholz hergestellt. Maximale Beständigkeit und lange Lebensdauer ist garantiert.

Bitte die folgenden Punkte beachten:

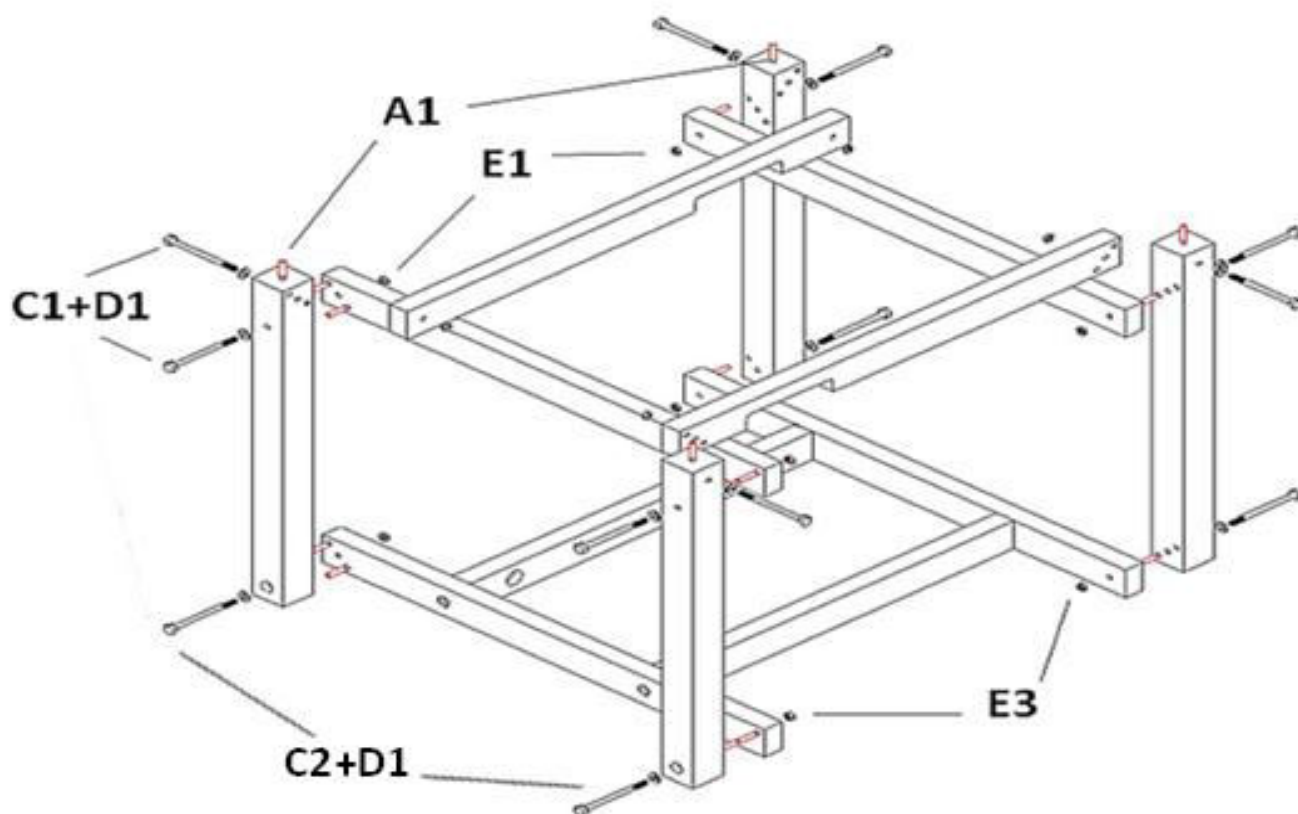
Die Hobelbank nicht in feuchter Umgebung benutzen. Empfohlene Luftfeuchtigkeit max. 60%.

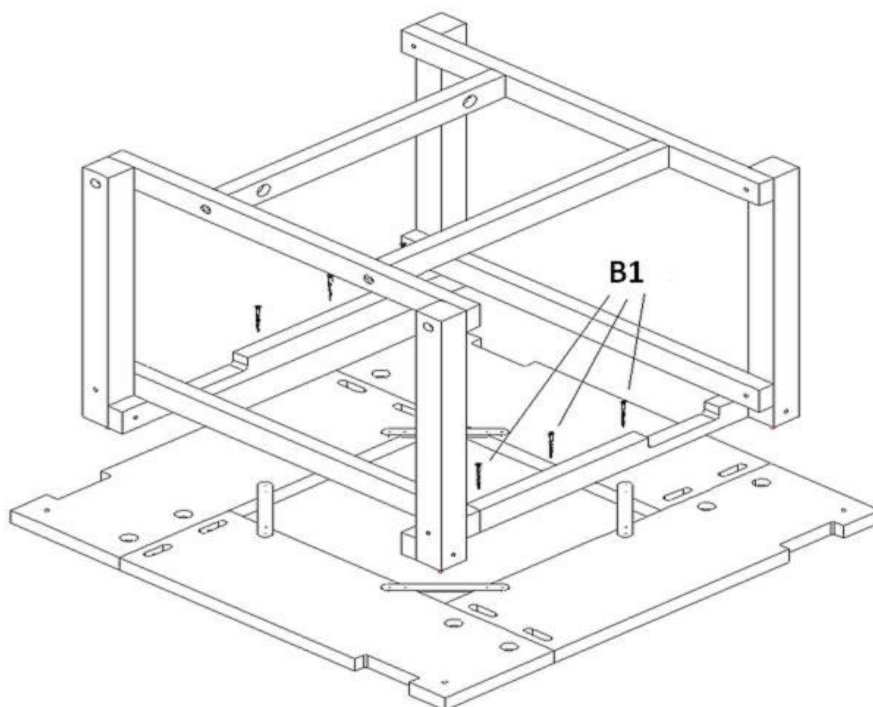
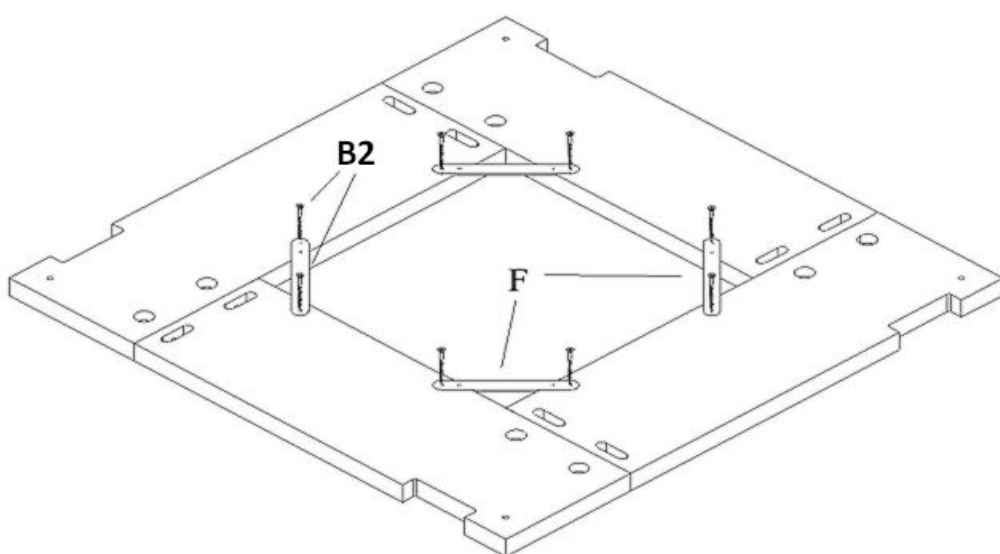
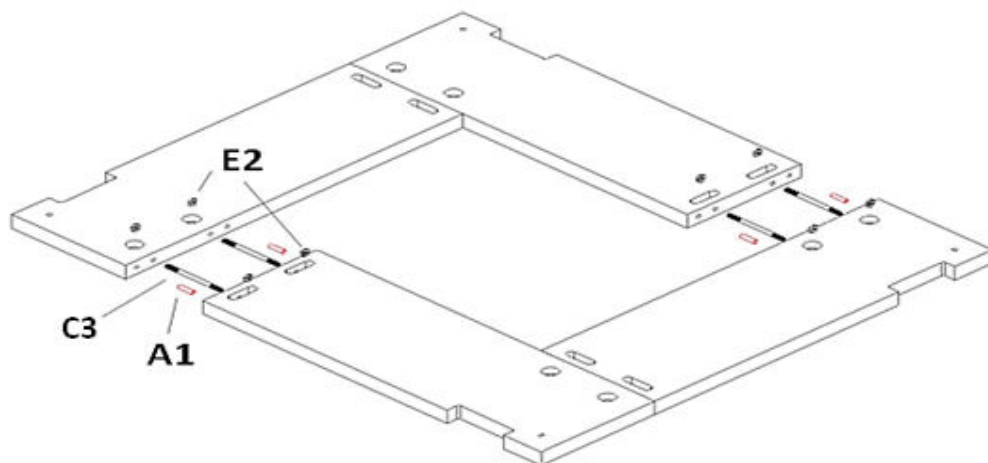
Wenn Sie die Hobelbank ohne Oberflächenversiegelung gekauft haben, empfiehlt es sich, die Bank mit farblosem Lack oder Öl zu lackieren. Das verhindert das Eindringen von Feuchtigkeit. Den Vorgang bitte alle 6 Monate wiederholen.

Um die Stabilität der Hobelbank zu erhöhen empfiehlt es sich, die Bank auf dem Boden festzuschrauben. Alle 6 Monate bitte alle Schrauben nachziehen.



Don't glue dowels. Dowels have only guiding function.
 Dübel nicht kleben. Dübel haben nur Führungsfunktion.
 Kolíky nelepte, mají pouze vodící funkci.





Vices attaching, Schraubstock Montage, Montáž svěráku

