

Montážní návod - skříňka Hobby 2 (HB-II)

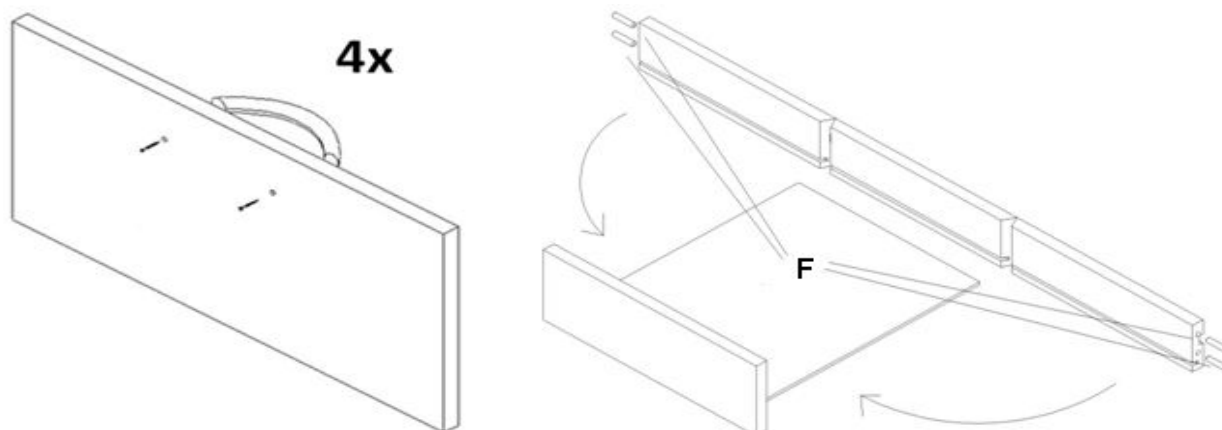


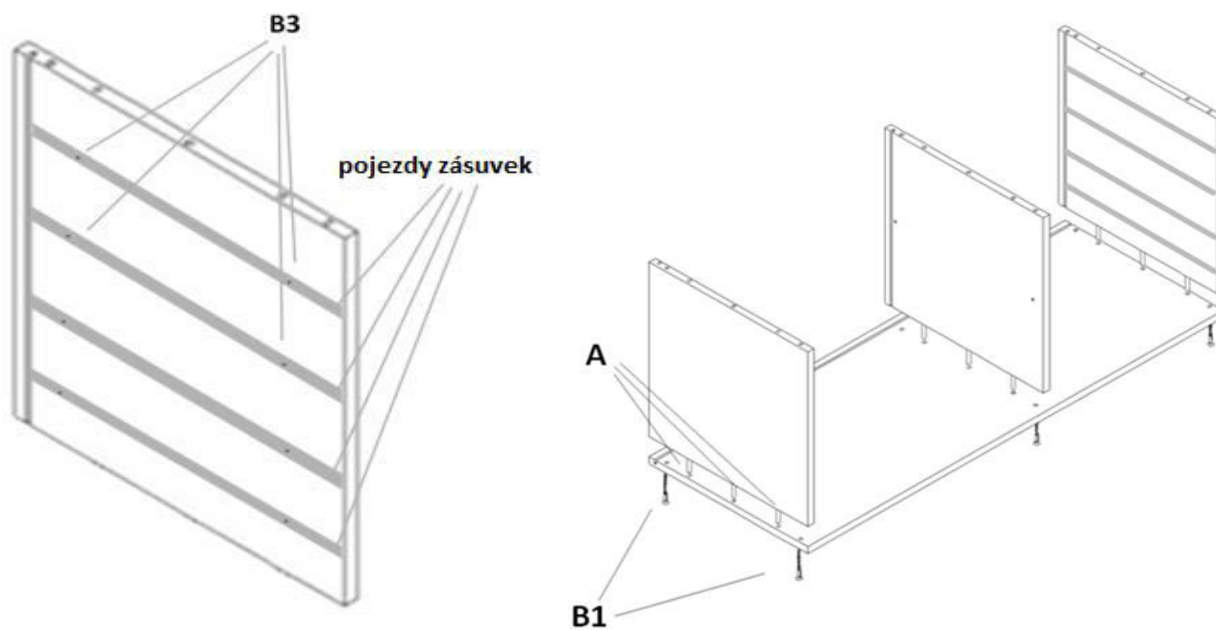
Pozor:



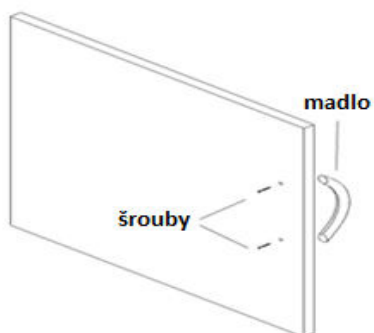
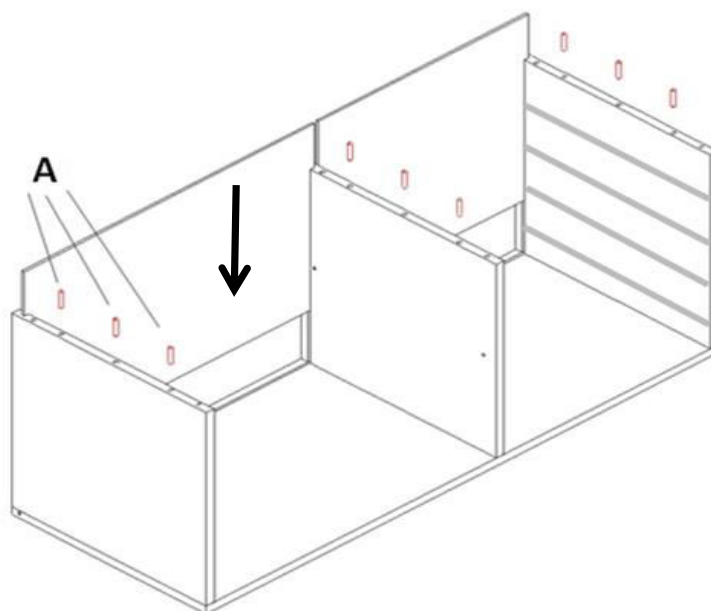
Skříňka je vyrobena z kvalitního bukového lamina pro dlouhou životnost a vysokou odolnost.

Sestavení zásuvky

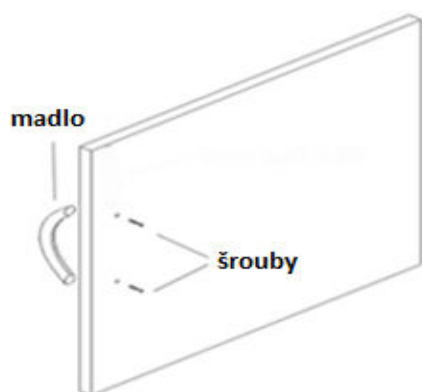




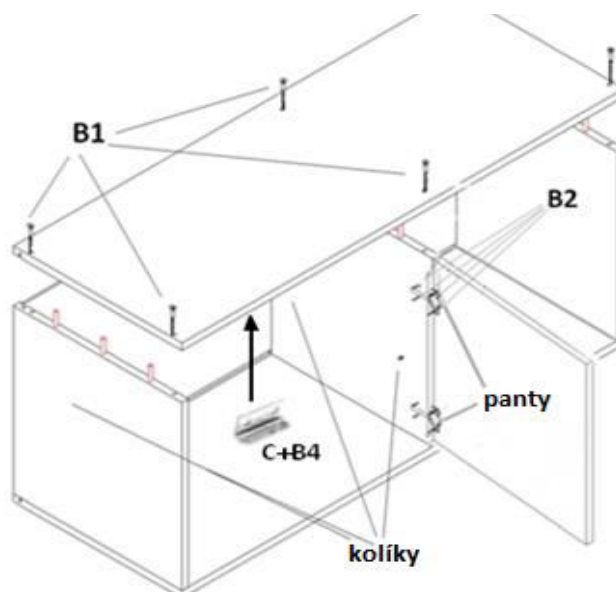
Použijte šrouby B3 k připevnění dřevěných pojezdů k pravé a prostřední straně skříně.



Pravé dvířka



Levá dvířka



„Sestavení podnoží“ pro skříňky "HB-I" a "HB-II"

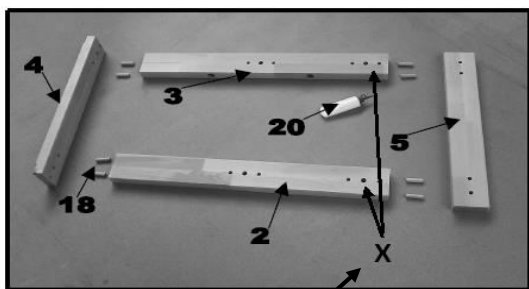


Fig. 1

X = použijte spodní díry v nohách

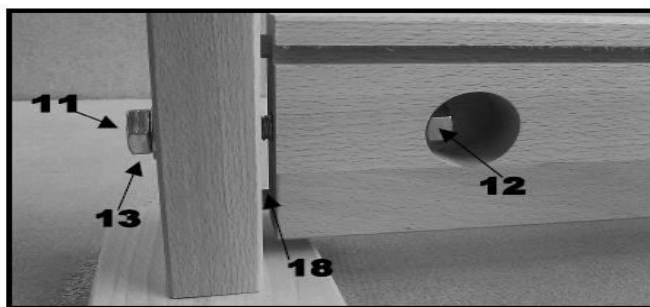


Fig. 2

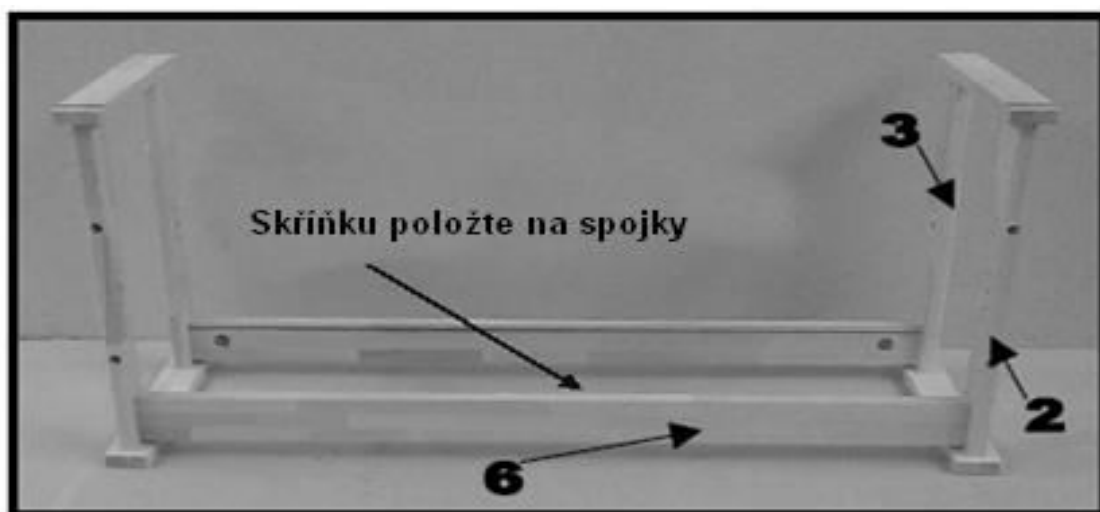


Fig. 3



Fig. 4

Vložte skříňku do podnoží hoblice a použijte šrouby 4x40mm.
V montáži pokračujte podle návodu pro montáž hoblice.